

COMFORT- KONDENSATHEBEANLAGE

Ausstattung

Wandbefestigung, Elektrokabel mit Schuko-Stecker (2 m lang), Abgang-Anschlussstutzen mit Rückflussverhinderer

Leistung

60 Watt

Schutzklasse

IP20

Netzanschluss

230 V, 50 Hz

Einlaufadapter

auf HT-Rohr NW 40

Muffen-Nippel

NW 50 x 10 mm Ø

Förderschlauch

10 mm Ø

6 m lang

Verwendungsbereich

entsorgt Kondensat bei Klimaanlage, Kühl- und Gefriertheken, Brennwertkesseln sowie Luftentfeuchteranlagen

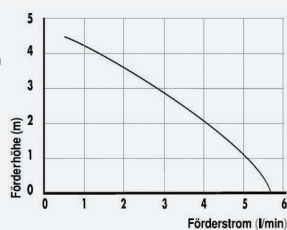


SK 5 Kondensathebeanlage

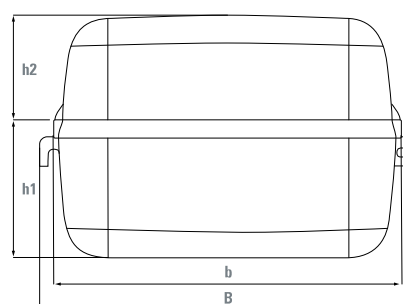
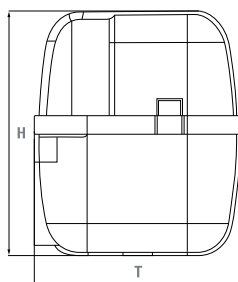
integriertes Rückschlagventil,
Überlauf-Sicherheitsschalter,
vorbereitet für potentialfreie Alarmschaltung

Förderleistung:

(Achtung: Kleinhebeanlagen sind keine Dauerförderer)



KONDENSATHEBEANLAGE		SK 5
LEISTUNG		
Schlauch	Da	10
Zuläufe	Da	2 x 28
Tankinhalt	Liter	2,1
Förderleistung	m	4,5 / hoch, 50 / weit
zul. Kondensat-Wert	ph	2,5
comfort-Nr.		66 57 400



MASSE (in mm)		
Tiefe	T	143
Breite	B / b	260 / 242
Höhe	H / h1 / h2	169 / 97 / 72